

Per la Vostra Sicurezza

I contattori serie LOGO TL-AFS 819 sono rispondenti alle vigenti norme sulla sicurezza, in particolare:

- 2006/42/CE Direttiva Macchine
- 2006/95/CE Direttiva Bassa Tensione
- 2004/108/CE Direttiva Compatibilità Elettromagnetica
- 2011/65/DE RoHS
- EN 1175-1 Sicurezza dei carrelli industriali
- CEI EN 60947-4-1 Contattori elettromeccanici
- CEI EN 60204-1 Sicurezza dell'equipaggiamento elettrico delle macchine
- UL Componenti industriali

Prescrizioni di installazione e cablaggio

L'installazione dei contattori LOGO TL-AFS 819 deve essere effettuata da personale qualificato, nel rispetto delle vigenti norme di sicurezza.

Prima di effettuare il cablaggio è obbligatorio togliere tensione alla macchina.

Per una migliore dispersione del calore, i collegamenti vanno eseguiti con cavi di adeguata sezione, in base alla corrente di utilizzo.

Assicurarsi che i terminali dei cavi di potenza siano opportunamente serrati tramite i corrispondenti dadi, con una coppia di serraggio massima di 6 Nm. Il montaggio può avvenire tramite viti M5 o staffa ad omega opzionale.

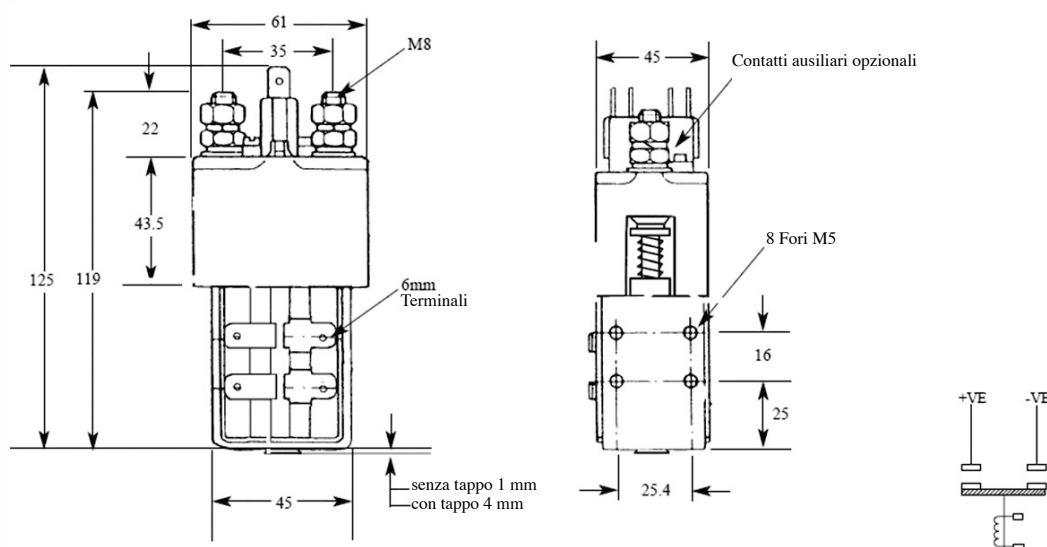
Posizione di funzionamento: in asse orizzontale o verticale. Se montati in asse verticale, esclusivamente con i poli rivolti verso l'alto.

Temperatura di funzionamento -25°C+40°C

Qualsiasi modifica alle parti dei prodotti fa decadere il termine di garanzia.

RAVIOLI declina ogni responsabilità per danni derivati da non corretta installazione o da uso improprio del prodotto.

Dimensioni e schema



Per la Vostra Sicurezza

I contattori serie LOGO TL-AFS 818 sono rispondenti alle vigenti norme sulla sicurezza, in particolare:

- 2006/42/CE Direttiva Macchine
- 2006/95/CE Direttiva Bassa Tensione
- 2004/108/CE Direttiva Compatibilità Elettromagnetica
- 2011/65/DE RoHS
- EN 1175-1 Sicurezza dei carrelli industriali
- CEI EN 60947-4-1 Contattori elettromeccanici
- CEI EN 60204-1 Sicurezza dell'equipaggiamento elettrico delle macchine

Prescrizioni di installazione e cablaggio

L'installazione dei contattori LOGO TL-AFS 818 deve essere effettuata da personale qualificato, nel rispetto delle vigenti norme di sicurezza.

Prima di effettuare il cablaggio è obbligatorio togliere tensione alla macchina.

Per una migliore dispersione del calore, i collegamenti vanno eseguiti con cavi di adeguata sezione, in base alla corrente di utilizzo.

Assicurarsi che i terminali dei cavi di potenza siano opportunamente serrati tramite i corrispondenti dadi, con una coppia di serraggio massima di 6 Nm. Il montaggio può avvenire tramite viti M5 o staffa ad omega opzionale.

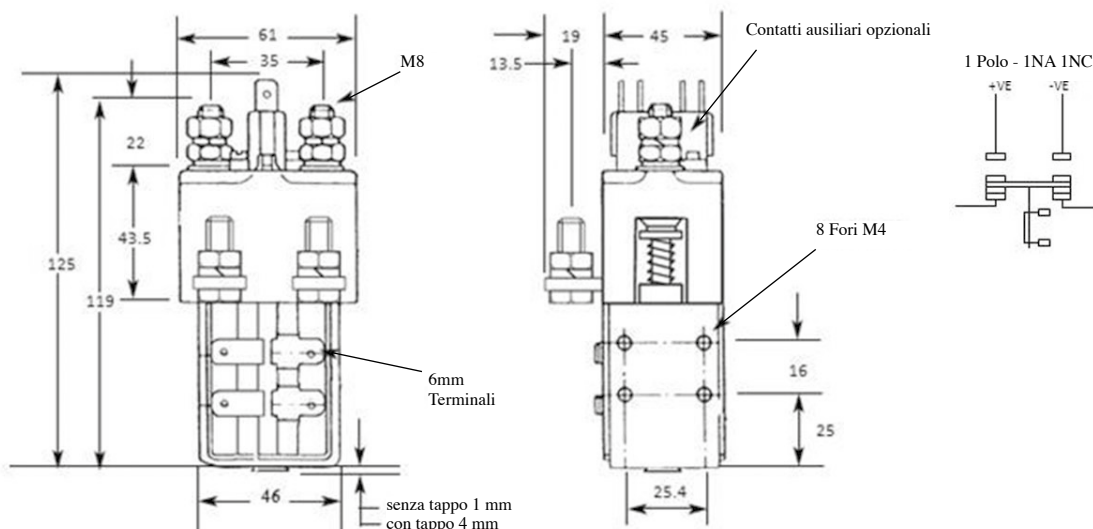
Posizione di funzionamento: in asse orizzontale o verticale. Se montati in asse verticale, esclusivamente con i poli rivolti verso l'alto.

Temperatura di funzionamento -25°C+40°C

Qualsiasi modifica alle parti dei prodotti fa decadere il termine di garanzia.

RAVIOLI declina ogni responsabilità per danni derivati da non corretta installazione o da uso improprio del prodotto.

Dimensioni e schema



Per la Vostra Sicurezza

I contattori serie LOGO TL-AFS 717 sono rispondenti alle vigenti norme sulla sicurezza, in particolare:

- 2006/42/CE Direttiva Macchine
- 2006/95/CE Direttiva Bassa Tensione
- 2004/108/CE Direttiva Compatibilità Elettromagnetica
- 2011/65/DE RoHS
- EN 1175-1 Sicurezza dei carrelli industriali
- CEI EN 60947-4-1 Contattori elettromeccanici
- CEI EN 60204-1 Sicurezza dell'equipaggiamento elettrico delle macchine

Prescrizioni di installazione e cablaggio

L'installazione dei contattori LOGO TL-AFS 717 deve essere effettuata da personale qualificato, nel rispetto delle vigenti norme di sicurezza.

Prima di effettuare il cablaggio è obbligatorio togliere tensione alla macchina.

Per una migliore dispersione del calore, i collegamenti vanno eseguiti con cavi di adeguata sezione, in base alla corrente di utilizzo.

Assicurarsi che i terminali dei cavi di potenza siano opportunamente serrati tramite i corrispondenti dadi, con una coppia di serraggio massima di 6 Nm. Il montaggio può avvenire tramite viti M5 o staffa ad omega opzionale.

Posizione di funzionamento: in asse orizzontale o verticale. Se montati in asse verticale, esclusivamente con i poli rivolti verso l'alto.

Temperatura di funzionamento -25°C+40°C

Qualsiasi modifica alle parti dei prodotti fa decadere il termine di garanzia.

RAVIOLI declina ogni responsabilità per danni derivati da non corretta installazione o da uso improprio del prodotto.

Dimensioni e schema

